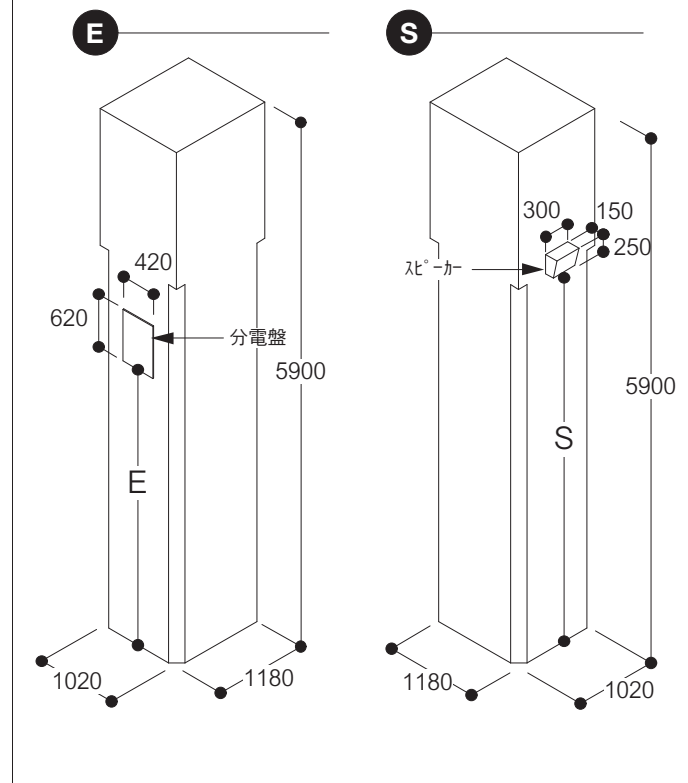
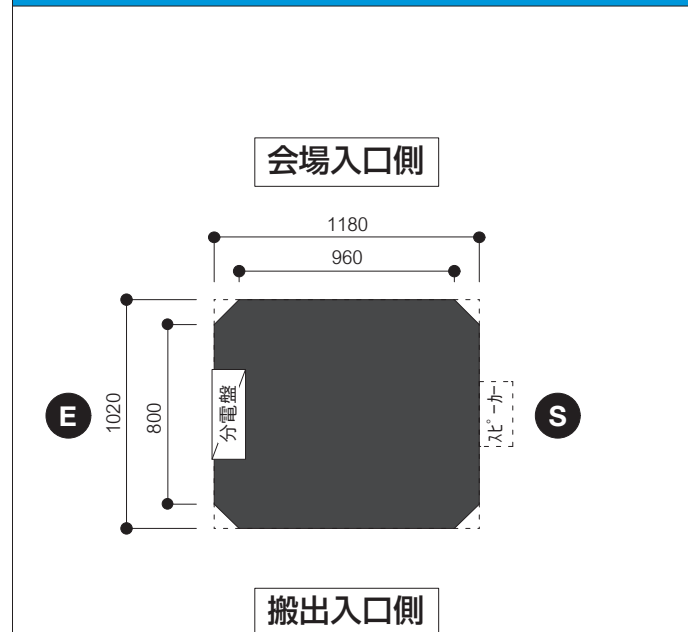
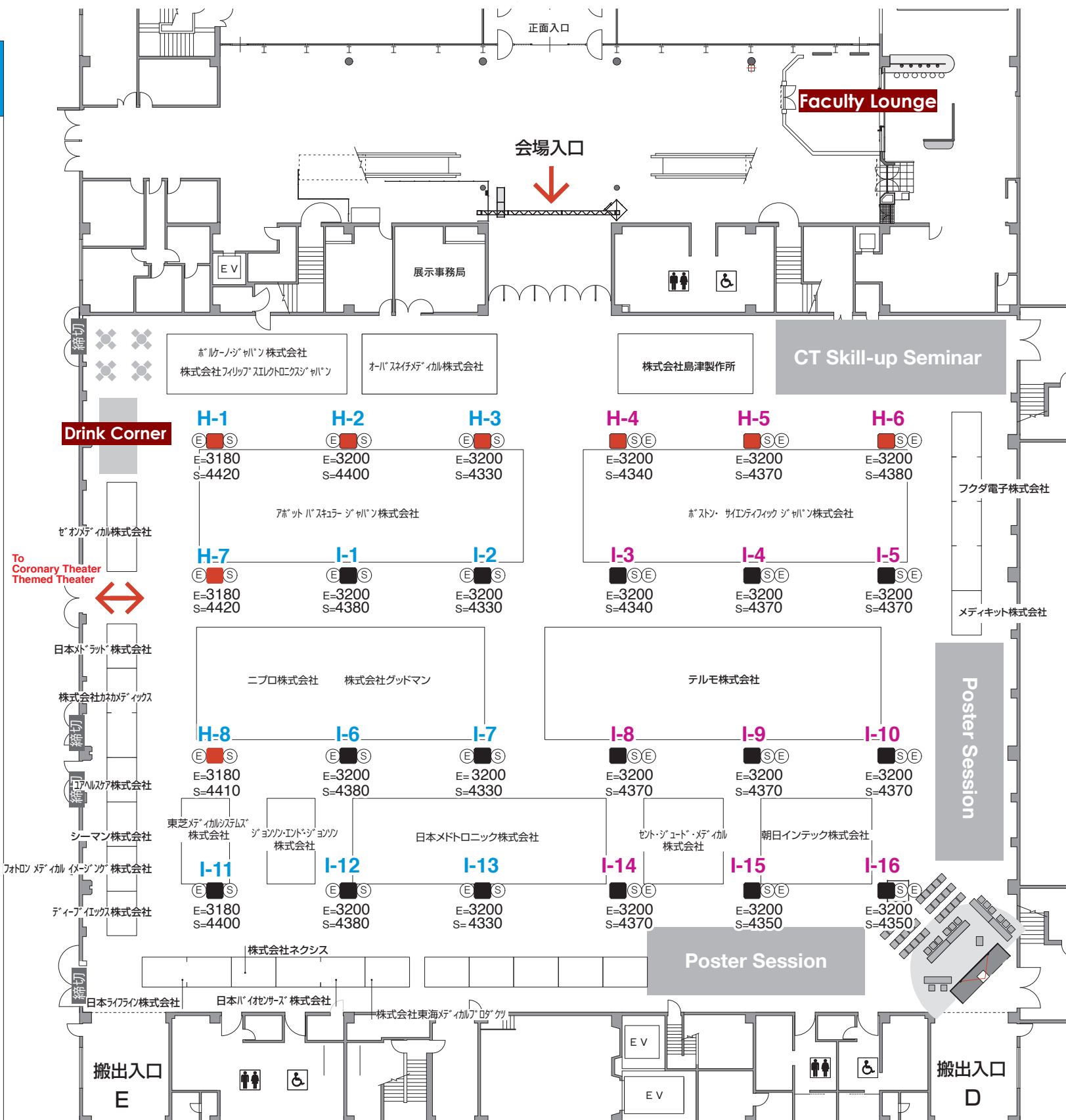
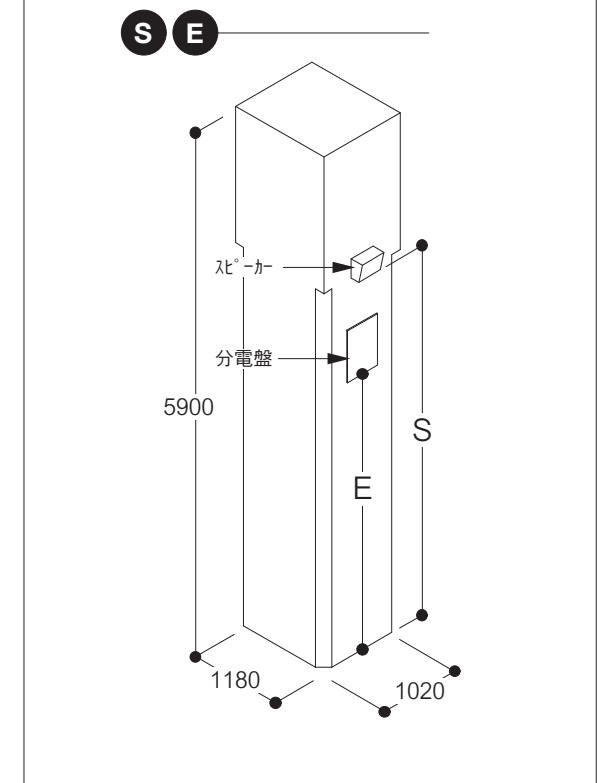
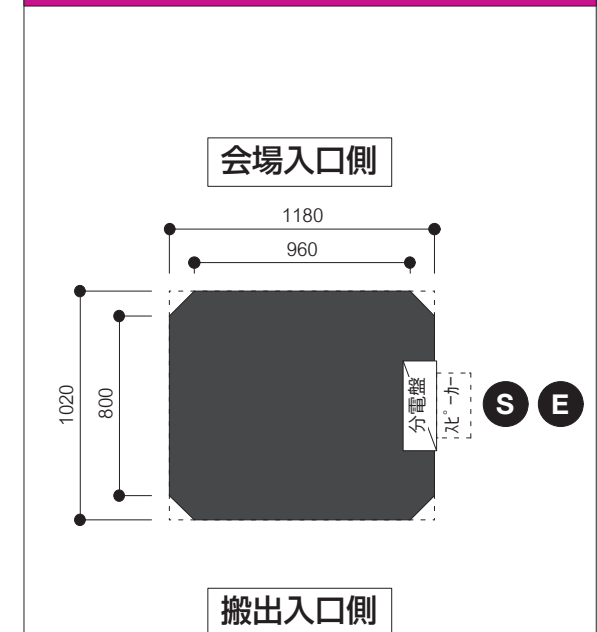


神戸国際展示場1号館1階展示ホール 柱図詳細図

H-1 H-2 H-3 H-7 H-8 I-1 I-2
I-6 I-7 I-11 I-12 I-13



H-4 H-5 H-6 I-3 I-4 I-5
I-8 I-9 I-10 I-14 I-15 I-16



(S)スピーカー (E) 分電盤の位置関係を示し、
柱下部の数字はG.Lからの各々の下場を示しています

■分電盤:W420×H600(柱の面に対して中心部に配置)
■スピーカー:W300×H250×D150(柱の面に対して中心部に配置)

柱広告の設置位置の注意事項について..... 柱の4面ある1面に、電源取出分電盤・スピーカーがあります。電源を取るためだけでなく安全のためにも、この電源取出分電盤・スピーカーには広告パネル等が被らないよう設置のほどお願い申し上げます。尚、柱の電源取出分電盤のある面につきましては、上記図にてご確認ください。また、柱広告の高さ制限を5m、通路側への厚みは20cm以下としてください。その他、ご不明の点は展示会事務局までお問い合わせ下さい。